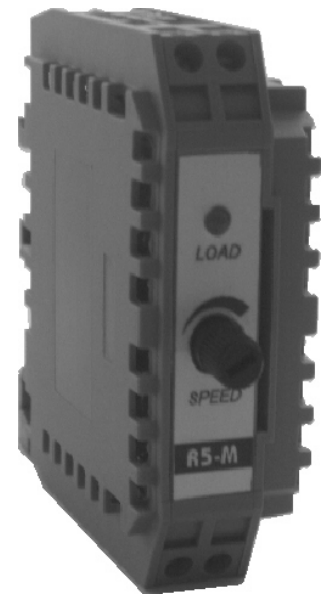


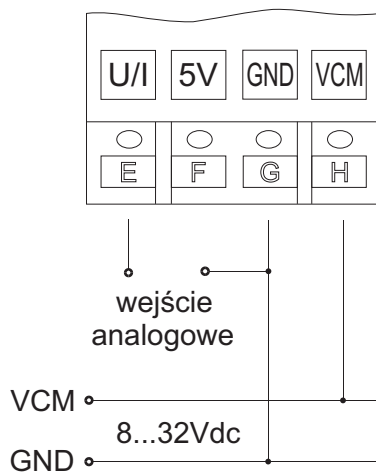
Regulator prędkości obr. R5-M do silników prądu stałego

- Bezpośrednie podłączenie Obciążenia
- Możliwość regulacji z potencjometru lub za pomocą sygnału analogowego
- sygnalizacja impulsów wyjściowych
- Montaż na szynie DIN-EN
- Niewielkie wymiary

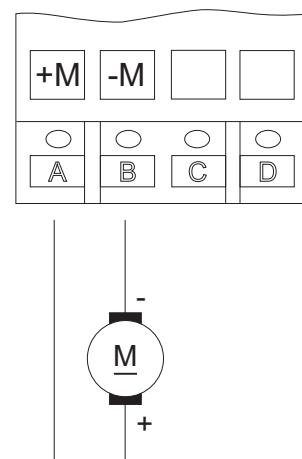


SCHEMATY POŁĄCZEŃ

1) PODŁĄCZENIE STEROWANIA I ZASILANIA

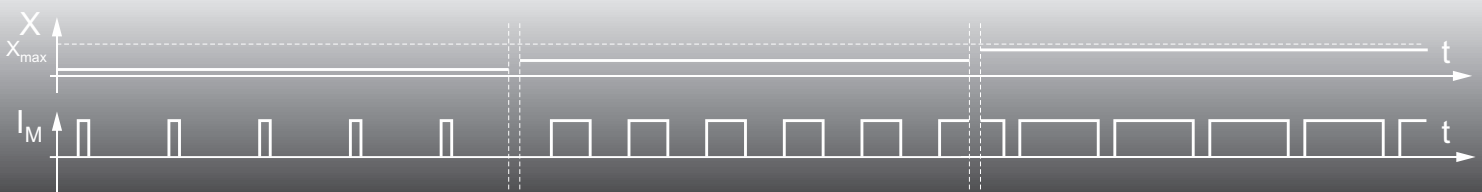


2) PODŁĄCZENIE SILNIKA

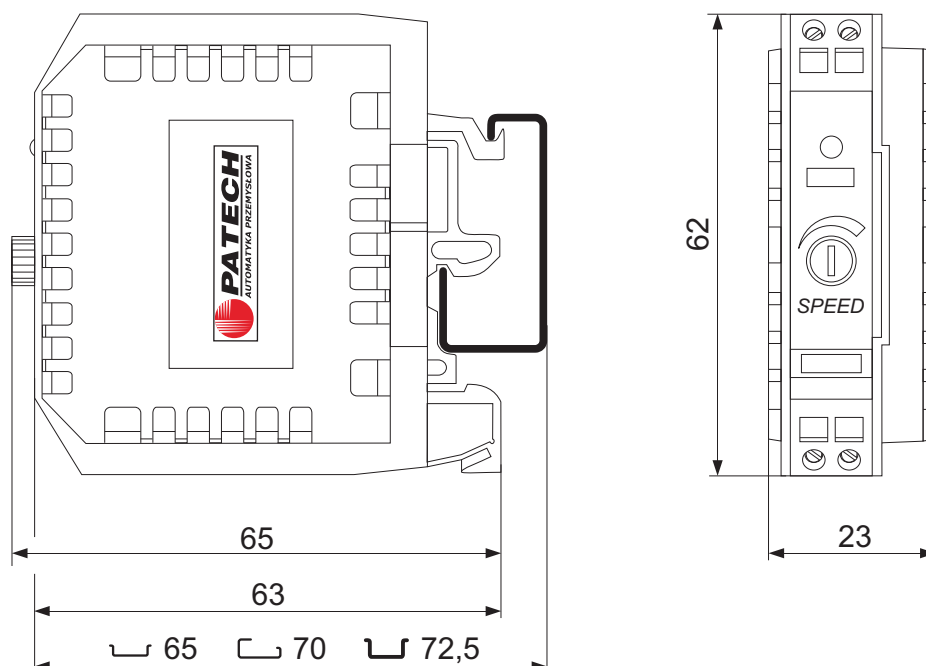


UWAGI:

- 1) W przypadku sterowania za pomocą potencjometru **SPEED**, należy zewrzeć zacisk **U/I** z zaciskiem **5V**.
- 2) Zacisk **VCM** połączony jest wewnątrz regulatora z zaciskiem **+M**.



OPIS KONSTRUKCJI



DANE TECHNICZNE

Obciążalność wyjścia:	8 A
Napięcie zasilające	8...32 Vdc
Moc pobierana przez układ	<0,7 W
Okres impulsowania	$f_{\text{imax}} \approx 8 \text{ kHz}$
Sygnał wejściowy U/I	0...5V (10V) - imp. wej. 5 kW 0(4)...20mA - imp. wej. $\approx 250 \text{ W}$
Wilgotność wzgl. powietrza	25...85 %
Temperatura pracy	0...50 °C
Temperatura składowania	-25...70 °C
Stopień ochrony obudowy	IP20 wg PN-EN 60529
Spełnia wymagania	PN-EN 60947
Wymiary gabarytowe	23x62x63 mm
Masa	45 g

KOD WYKONAŃ

Regulator R5-M	X	X
Wejście analogowe 0...5 V (10V) / potencjometr SPEED *	- A	
Wejście analogowe 0...20 mA	- B	
Wejście analogowe 4...20 mA	- C	
Wykonanie standardowe		- 0
Wykonanie specjalne (numer do uzgodnienia)		- X



Producent:

tel: 068-4572225

fax: 068-3745533

e-mail: patech@pa-tech.pl

www.pa-tech.pl

*) Sterowanie 0...5 V, wymaga ustawienia potencjometru **SPEED** na maksimum.
Sterowanie 0...10 V, wymaga ustawienia potencjometru **SPEED** na 50% zakresu.