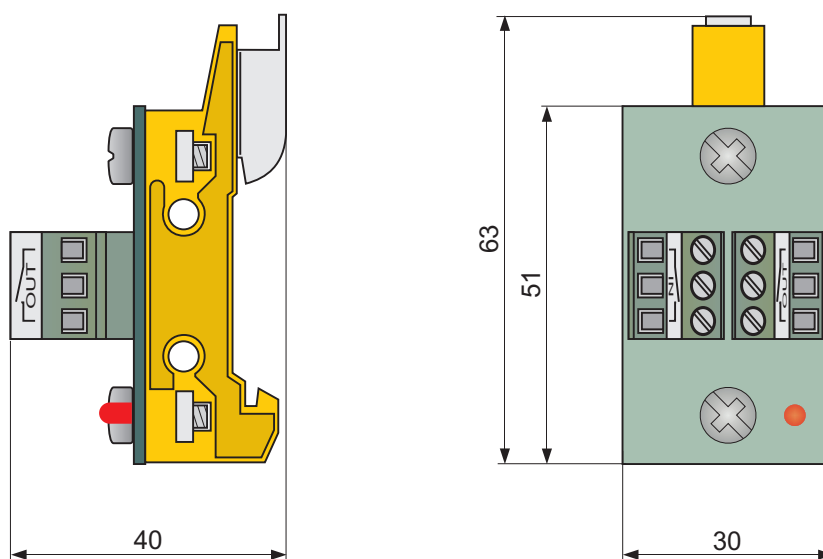


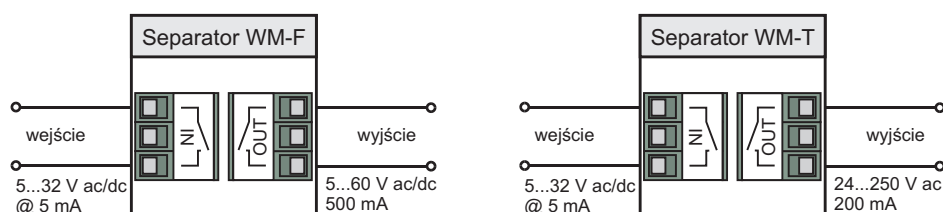
SEPARATOR WM-F(T)

Separator typu WM działa jak przekaźnik półprzewodnikowy, zapewniając izolację galwaniczną między obwodami sterowania na poziomie 2500V i umożliwia m.in. adaptowanie wyjść (np. czujników) typu PNP na NPN i odwrotnie lub zamianę wyjścia DC na AC. WM może też separować sygnały logiczne. Wykonanie WM-F ma na wyjściu przekaźnik typu MOSFET (wyjście: 5...60Vac/dc; 0,5A). Wykonanie WM-T na wyjściu ma optotriak zabezpieczony bezpiecznikiem (wyjście: 24...250Vac; 200mA). Wejście sterujące, dla obu wykonania, ma źródło prądowe pracujące w zakresie od 5 do 32 V ac/dc. Wyzwalanie sygnalizowane jest świeceniem diody LED. Konstrukcja przewidziana jest do montażu na szynie EN520035.

WYMIARY GABARYTOWE I MONTAŻOWE



SCHEMAT PODŁĄCZEŃ



PRZYKŁADOWE SCHEMATY PODŁĄCZEŃ

